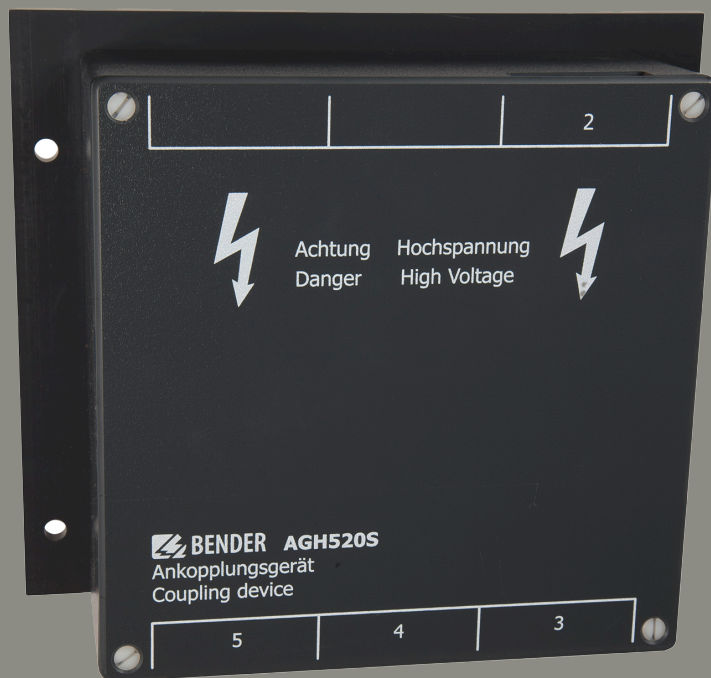


AGH520S

Acoplador



AGH520S



Uso apropiado del equipo

El AGH520S se utiliza para conectar el ISOMETER® iso685, IRDH275 o IRDH375 a sistemas de AC de hasta 7,2 kV en modo online. Alternativamente, el AGH520S es adecuado para el funcionamiento fuera de línea en un sistema de AC de 7,2 kV. El acoplador y el ISOMETER® deben utilizarse siempre en combinación.

Cualquier otro uso o uso que vaya más allá se considera uso inadecuado.

Funcionamiento

El acoplador AGH520S amplía el margen de trabajo de la tensión nominal de red del ISOMETER® indicada en el esquema de conexiones a 3(N)AC 50...400 Hz, 0...7,2 kV.

Normas y Homologaciones

El AGH520S cumple los requisitos de las normas:

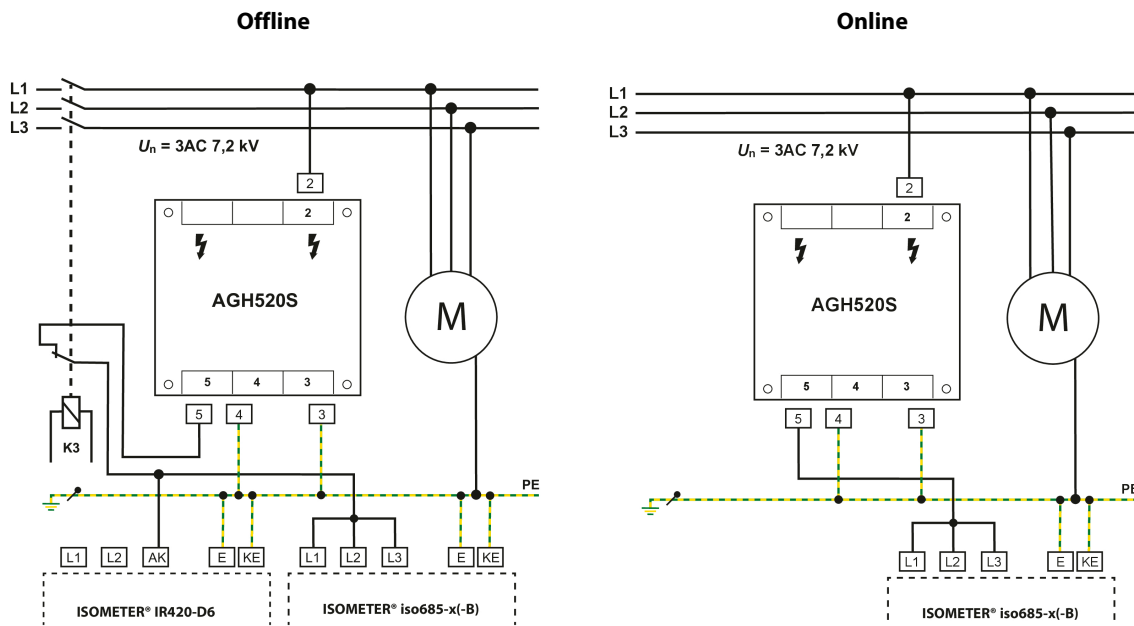
- DIN EN 61800-5-1 (VDE 0160-105-1)



Datos para el pedido

Tipo	Tensión nominal de red U_n	Referencia
AGH520S	3(N)AC 0...7,2 kV, 50...400 Hz	B913033

Esquema de conexiones



Datos técnicos

Coordinación de aislamiento según IEC 60664-1

Tensión nominal	AC 6,3 kV
-----------------	-----------

Prueba de tensión según IEC 60664-1

Prueba de tensión de choque (aislamiento básico)	AC 35 kV
Categoría de sobretensión	III
Prueba de tensión alterna (aislamiento básico)	AC 17,5 kV
Prueba de descarga parcial	12 kV

Márgenes de tensión

Tensión nominal de red U_n	AC 0...7,2 kV
Tensión nominal de red U_n para aplicaciones UL	AC 0...6,0 kV
Frecuencia nominal de U_n	50...400 Hz
Resistencia interna de corriente continua R_i	$\geq 80 \text{ k}\Omega$
Impedancia Z_i con 7,2 kV y 50 Hz	$\geq 6 \text{ M}\Omega$

Entorno ambiental

Temperatura ambiente	
En servicio	-10...+55 °C
En servicio para aplicaciones UL	-10...+45 °C
En almacenamiento	-20...+70 °C
Clase de clima según IEC 60721	3K23
Esfuerzos mecánicos según IEC 60721	
Uso local fijo (IEC 60721-3-3)	3M11
Transporte (IEC 60721-3-2)	2M4
Almacenamiento de larga duración (IEC 60721-3-1)	1M12

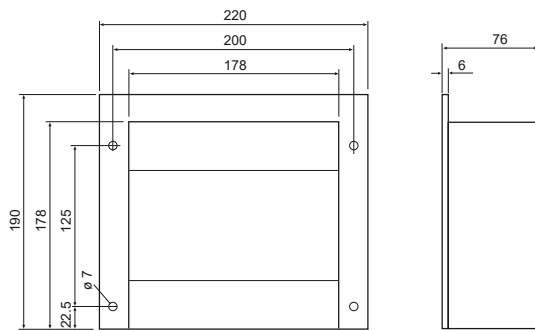
Conexión

Clase de conexión borna 2 (tensión media)	Bornas con tornillo
Clase de conexión bornas 3-5	Bornas con tornillo
Capacidad de conexión rígido/flexible	0,2...4 mm ² / 0,2...2,5 mm ²
Tamaño de cables (AWG)	24...12
Par de apriete	2,9 Nm

Varios

Modo de servicio	Servicio permanente
Posición de montaje	Cualquiera
Clase de protección	
Estructuras internas (DIN EN 60529)	IP64
Bornas (DIN EN 60529)	IP20
Tipo de carcasa	Bloque de resina de moldeo
Fijación por tornillos	4 x M5
Clase de inflamabilidad	UL 94 HB
Peso	4500 g

Esquema de dimensiones



Datos de medida en mm



Bender GmbH & Co. KG • Alemania
Londorfer Straße 65 • 35305 Grünberg
Tel.: +49 6401 807-0
info@bender.de • www.bender.de

Bender Iberia, S.L.U.
San Sebastián de los Reyes • +34 913 751 202
info@bender.es • www.bender.es

South America, Central America, Caribbean
+34 683 45 87 71 • info@bender-latinamerica.com
www.bender-latinamerica.com

Perú
+51 9 4441 1936
info.peru@bender-latinamerica.com
www.bender-latinamerica.com

Chile • Santiago de Chile
+56 2.2933.4211
info@bender-cl.com • www.bender-cl.com

Mexico • Ciudad de Mexico
+52 55 7916 2799 / +52 55 4955 1198
info@bender.com.mx • www.bender.com.mx



© Bender GmbH & Co. KG, Germany
¡Reservado el derecho a introducir
modificaciones! Las normas indica-
das tienen en cuenta la versión válida
hasta 01.2026, a no ser que se indique
lo contrario.