

Acoplador de la serie AGH675S-7/AGH675S-7MV15



Acoplador de la serie AGH675S-7/AGH675S-7MV15



Acoplador de la serie
AGH675S-7/AGH675S-7MV15

Descripción del producto

Con el acoplador de la serie AGH675S-7/AGH675S-7MV15 se amplía el margen de trabajo de la tensión nominal del ISOMETER® IRDH275BM-7 representado en el esquema de conexiones.

Die Kombination aus einem ISOMETER® IRDH275BM-7 und einem Ankoppelgerät AGH675S-7 überwacht den Isolationswiderstand von IT-Mittelspannungs-Systemen bis 7,2 kV.

Die Kombination aus einem ISOMETER® IRDH275BM-7 und zwei Ankoppelgeräten AGH675S-7MV15 überwacht den Isolationswiderstand von IT-Mittelspannungs-Systemen bis 15,5 kV. Es werden immer zwei AGH675S-7MV15 in Kombination mit einem IRDH275BM-7 benötigt.

Das Ankoppelgerät AGH675S-7 wird über die Klemme 5 mit der Klemme AK des IRDH275BM-7 verbunden.

Bei der Kombination von zwei AGH675S-7MV15 mit dem IRDH275BM-7 werden die Klemmen 5 parallel mit der Klemme AK des IRDH275BM-7 verbunden.

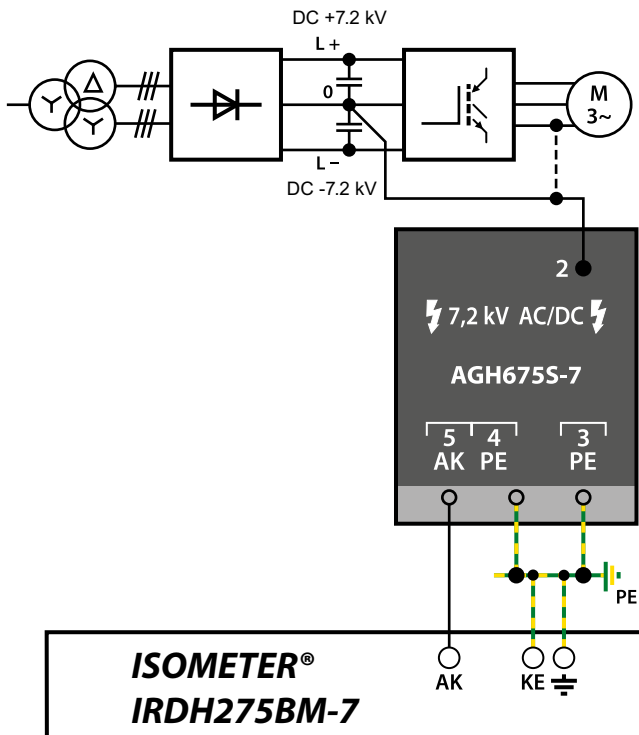
Homologaciones



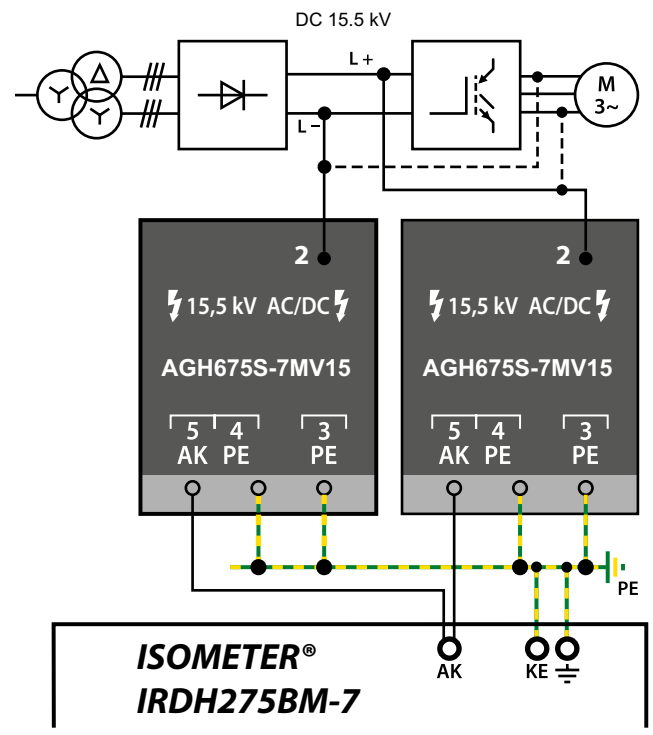
Datos para el pedido

Tensión nominal de red U_n	Longitud de cable	Tipo	Artículo
AC/DC			
0...7,2 kV, 0...460 Hz	500 mm	AGH675S-7-500	B913060
	2000 mm	AGH675S-7-2000	B913061
0...15,5 kV, 0...460 Hz	500 mm	AGH675S-7MV15-500	B913058

Esquema de conexiones AGH675S-7 (Ejemplo)



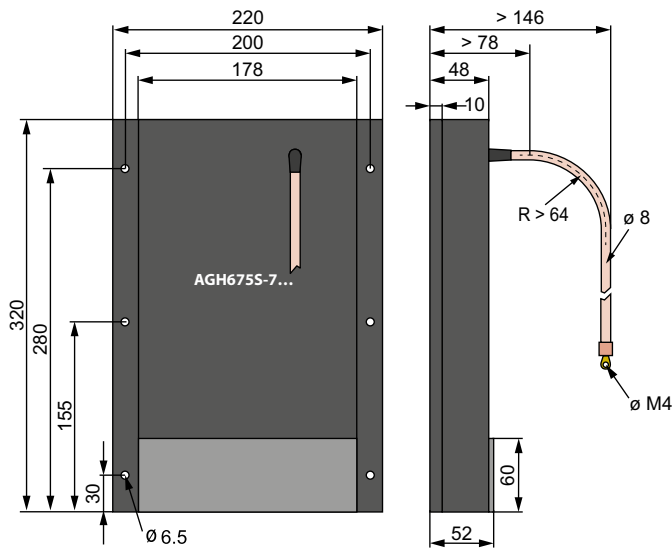
Esquema de conexiones AGH675S-7MV15 (Ejemplo)



Ambas bornas AK (de los dos acopladores) se unen a la borna AK del IRDH275BM-7.

Esquema de dimensiones

Datos de medida en mm



Datos técnicos

Coordinación de aislamiento según DIN EN 61800-5-1

AGH675S-7

Tensión nominal	AC 7,2 kV
-----------------	-----------

AGH675S-7MV15

Tensión nominal	AC 15,5 kV
-----------------	------------

Prueba de tensión según DIN EN 61800-5-1

Test tipo:

AGH675S-7

Prueba de tensión de choque (aislamiento básico)	40 kV
Prueba de tensión alterna (aislamiento básico)	20 kV
Prueba de descarga parcial	14 kV

AGH675S-7MV15

Prueba de tensión de choque (aislamiento básico)	111 kV
Prueba de tensión alterna (aislamiento básico)	70 kV
Prueba de descarga parcial	29 kV

Test Rutinario:

AC tensión de test	40 kV
--------------------	-------

Márgenes de tensión

AGH675S-7

Tensión nominal de red U_n	AC, 3(N)AC, DC 0...7,2 kV
Frecuencia nominal f_n	0...460 Hz
Resistencia interna DC R_i	$\geq 2,39 \text{ M}\Omega$

AGH675S-7MV15

Tensión nominal de red U_n	AC, 3(N)AC, DC 0...15,5 kV
Frecuencia nominal f_n	0...460 Hz
Resistencia interna DC R_i	$\geq 4,7 \text{ M}\Omega$

Entorno ambiental

Temperatura de trabajo (Servicio normal)	-10...+60 °C
Temperatura de trabajo (Servicio continuo con fallo a tierra asimétrico)	-10...+55 °C

Clases de clima según IEC 60721

Uso local fijo (IEC 60721-3-3)	3K5 (sin condensación ni formación de hielo)
Transporte (IEC 60721-3-2)	2K3
Almacenamiento de larga duración (IEC 60721-3-1)	1K4

Esfuerzos mecánicos según IEC 60721:

Uso local fijo (IEC 60721-3-3)	3M4 (3M7 Eje Y)
Transporte (IEC 60721-3-2)	2M2
Almacenamiento de larga duración (IEC 60721-3-1)	1M3

Conexión

Clase de conexión borna 2 (tensión media)	Cable de alta tensión (encapsulado por un lado)
Conexión, flexible con terminal de anillo	M4
Clase de conexión bornas 3, 4, 5	Bornas con tornillo
Capacidad de conexión rígido/flexible	0,2...4 mm ² /0,2...2,5 mm ²
flexible con terminal grimpado	0,25...2,5 mm ²

Varios

Modo de servicio	Servicio permanente
Posición de montaje	Cualquiera
Clase de protección, estructuras internas (DIN EN 60529)	IP64
Clase de protección, bornas (DIN EN 60529)	IP20
Tipo de carcasa	Bloque de resina de moldeo
Fijación por tornillos	M5
Clase de inflamabilidad	UL94 HB
Número de documentación	D00095
Peso	$\leq 5100 \text{ g}$



Bender GmbH & Co. KG

P.O. Box 1161 • 35301 Grünberg • Germany
Londorfer Strasse 65 • 35305 Grünberg • Germany
Tel.: +49 6401 807-0 • Fax: +49 6401 807-259
E-mail: info@bender.de
www.bender.de

Bender Iberia, S.L.U.

Parque empresarial La Marina
C/ Fuerteventura 4, 2ª planta, Oficina 4
28703 San Sebastián de los Reyes
Tel.: +34 913 751 202 • Fax: +34 912 686 653
Email: info@bender-es.com
www.bender.es

Bender Latin America

Santiago • Chile
Tel.: +562 2933 4211
E-mail: info@bender-latinamerica.com
www.bender-latinamerica.com



BENDER Group